

FRATELLI CATTINI

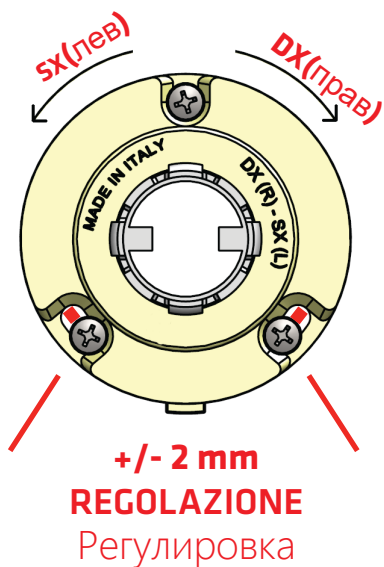


MECCANISMO CON MOLLA REVERSIBILE

Механизм с реверсивной пружиной

Caratteristica principale della modifica è la reversibilità della molla che può essere quindi utilizzata sia per apertura destra che sinistra della maniglia.

Универсальный внутренний пружинный механизм, подходит для правой и левой нажимной ручки.



Semplicità di montaggio (con viti autofilettanti) e possibilità di regolazione della posizione del meccanismo grazie alle due asole inferiori.

Легкий монтаж (с помощью 2-ух шурупов) позволяет регулировать механизм с более детальной точностью.

MONTAGGIO COVER A PRESSIONE

Облегченный монтаж декоративной накладки

Le cover vanno montate a pressione sia per la rosetta (che accoppia con il meccanismo molla) sia per bocchetta (che accoppia con la plastica foro chiave/yale)

Декоративная накладка крепится плотным нажатием поверх основной наклейки (как для пружинного механизма, так под цилиндр и ключ флажковый).

